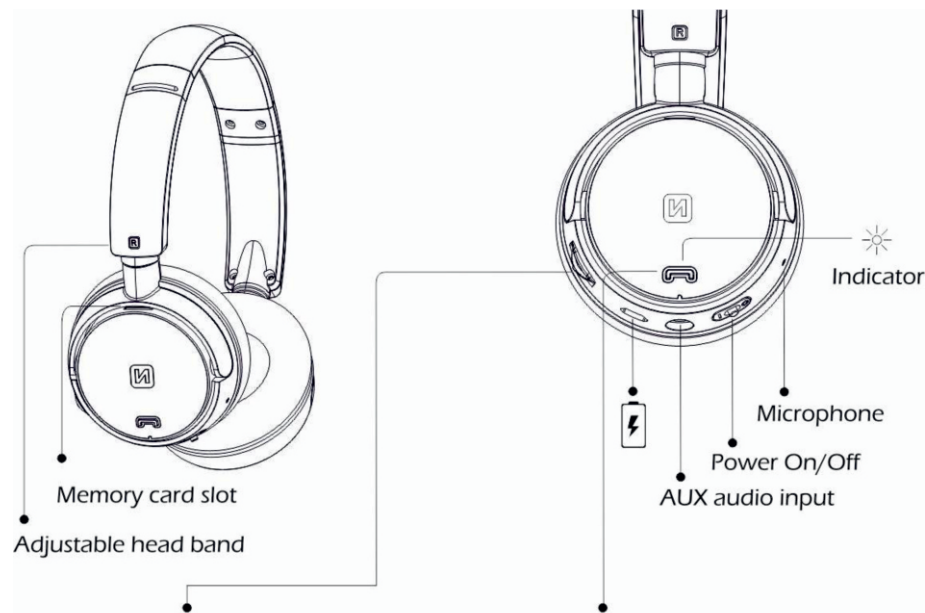


ČESKÝ NÁVOD – Bluetooth sluchátka SWISSTEN TRIX



Na pravém sluchátku naleznete polohovací kolečko, které má tyto funkce:

- pootočení nahoru a přidržení = zvýšení hlasitosti
- pootočení dolů a přidržení = ubrání hlasitosti
- stlačení a přidržení = přepínání funkce Bluetooth / poslech z média / rádio
- krátké stlačení = funkce ztišení (rádio) / přehrávání-pauza (Bluetooth, micro SD přehrávání)
- pootočení nahoru = předchozí písnička / stanice
- pootočení dolů = další písnička / stanice

Nachází se zde také tlačítko EQ:

- dvojklik = opakované vytáčení posledního čísla
- stiskem se přijme příchozí hovor
- stiskem se ukončí probíhající hovor

Přehrávání z Micro SD karty

- stisk a podržení – přehrávání v sekvenci, v jednom cyklu, náhodné

Přehrávání rádia

- stisk a podržení – ATS (automatické naladění a uložení stanic)

adjustable head band = nastavitelný náhlavní pás

memory card slot = slot pro paměťovou kartu

power on/ off = tlačítko zapnutí

indicator = indikátor nabíjení

AUX audio input = AUX audio vstup

Spárování

- Zajistěte, aby se sluchátka nacházela v dosahu okolo 30 centimetrů od zařízení.
- Chcete-li tuto sluchátka detekovat, proveďte párování na Vašem zařízení Bluetooth.
- Na displeji zařízení se zobrazí seznam detekovaných zařízení.
- Sluchátka se zobrazí jako „SWISSTEN TRIX“.

Nabíjení

- Před prvním použitím zařízení byste měli sluchátka nabíjet přibližně 2 hodiny.
- Sluchátka se nabíjí až 2 hodiny.

- Sluchátka mají vestavěný čip pro správu nabíjení, indikátor při nabíjení svítí červeně, při plném nabití baterie indikátor zhasne.

Bezpečnostní pokyny:

- Pro ochranu sluchu, prosím, omezte dobu používání sluchátek při vysoké hlasitosti a nastavte hlasitost na bezpečnou úroveň.
- Čím vyšší je hlasitost, tím kratší bude doba bezpečného poslechu.

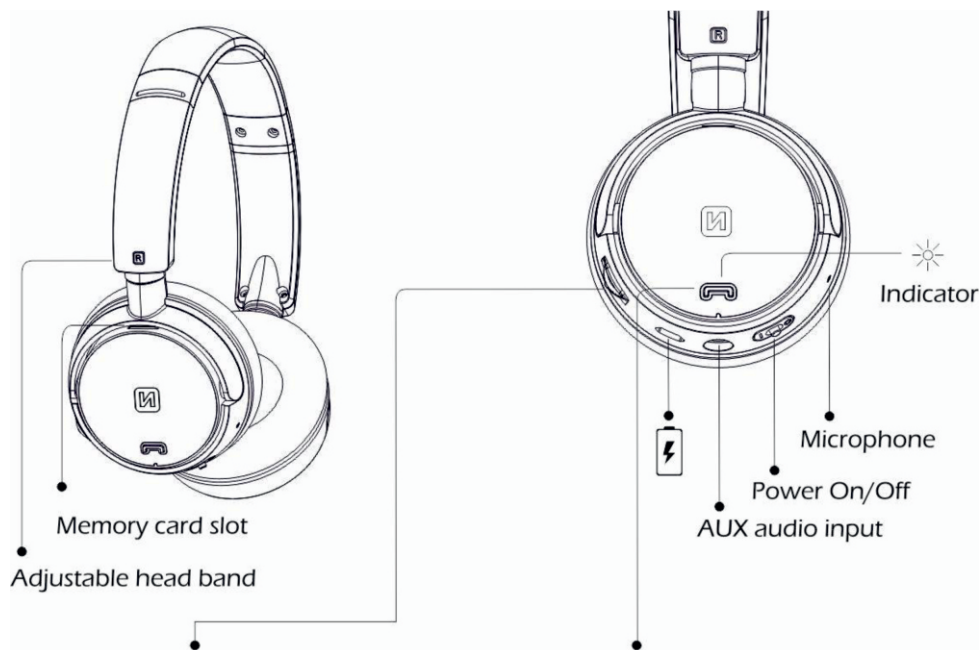
Obecná údržba sluchátek

- Je přísně zakázáno vystavovat sluchátka teplotě nižší než $-15\text{ }^{\circ}\text{C}$ nebo vyšší než $55\text{ }^{\circ}\text{C}$.
- Je přísně zakázáno ponořit sluchátka do vody.
- Je přísně zakázáno používat čisticí prostředek obsahující alkohol, čpavek, benzen nebo jiné chemikálie.
- V případě potřeby je vyčistěte kouskem měkkého hadříku a zředěnou mýdlovou vodou.

Parametry produktu

Kompatibilní profily Bluetooth	A2DP, AVRCP
Mechanismus párování	Manuální
Frekvenční odezva	20 HZ – 20 000 HZ
Citlivost	108 db \pm 3 db
Podporované formáty	MP3, WMA, WAV
Podporované paměťové karty	Micro SD
Rozsah frekvence rádia	FM 87.5 – 108 MHz

ENGLISH MANUAL – Bluetooth headphones SWISSTEN TRIX



Push and hold upwards:
Volume+
Push and hold downwards:
Volume-

Press and hold: Bluetooth/Micro
SD Player/Radio/Radio mode switch over

Bluetooth/Micro SD Player
Push upwards: Previous
Push downwards: Next file
Press: Play/Pause

Listen to Radio program
Push upwards: Previous station
Push downwards: Next station
Press: Mute on/off

Press: EQ
Tap twice: Redial last number
Incoming call: Short Press Answer
During call: Short Press end call

Micro SD Player
Press and hold: Sequential play,
single cycle, random play

Listen to Radio program
Press and hold: ATS (Automatic
tuning and storing)

- Headphones built-in charge management chip, charging light is red, full power indicator lights go out.

Safety notes

- To protect your hearing, please control your using time of the headphone at high volume within limited range and set the volume to a safe level.
- The higher the volume is, the shorter the safe listening time will be.

General maintenance

- It is strictly prohibited to expose the headphone in the places with temperature lower than -15°C or higher than 55°C .
- It is strictly prohibited to dip the headphone into water.
- It is strictly prohibited to use the cleanser containing alcohol, ammonia, benzene or abrasive. If needed, please clean it with a piece of soft cloth and diluted soap water.

Product features

Compatible Bluetooth profiles	A2DP, AVRCP
Pairing mechanism	Manual
Frequency response	20 HZ – 20 000 HZ
Sensitivity	108 db \pm 3 db
Supported audio formats	MP3, WMA, WAV
Supported memory cards	Micro SD
Radio frequency range	FM 87.5 – 108 MHz

Bluetooth pairing

- Note, that the range for Bluetooth pairing is about 30 centimeters.
- Perform pairing procedure on the Bluetooth devices to detect this unit.
- The list of detected devices appears on the display of the Bluetooth devices.
- This unit is displayed as "SWISSTEN TRIX".

Charging the battery

- Before using the device for the first time, you should charge it for about 2 hours.
- The headphones charged for up 2 hours.